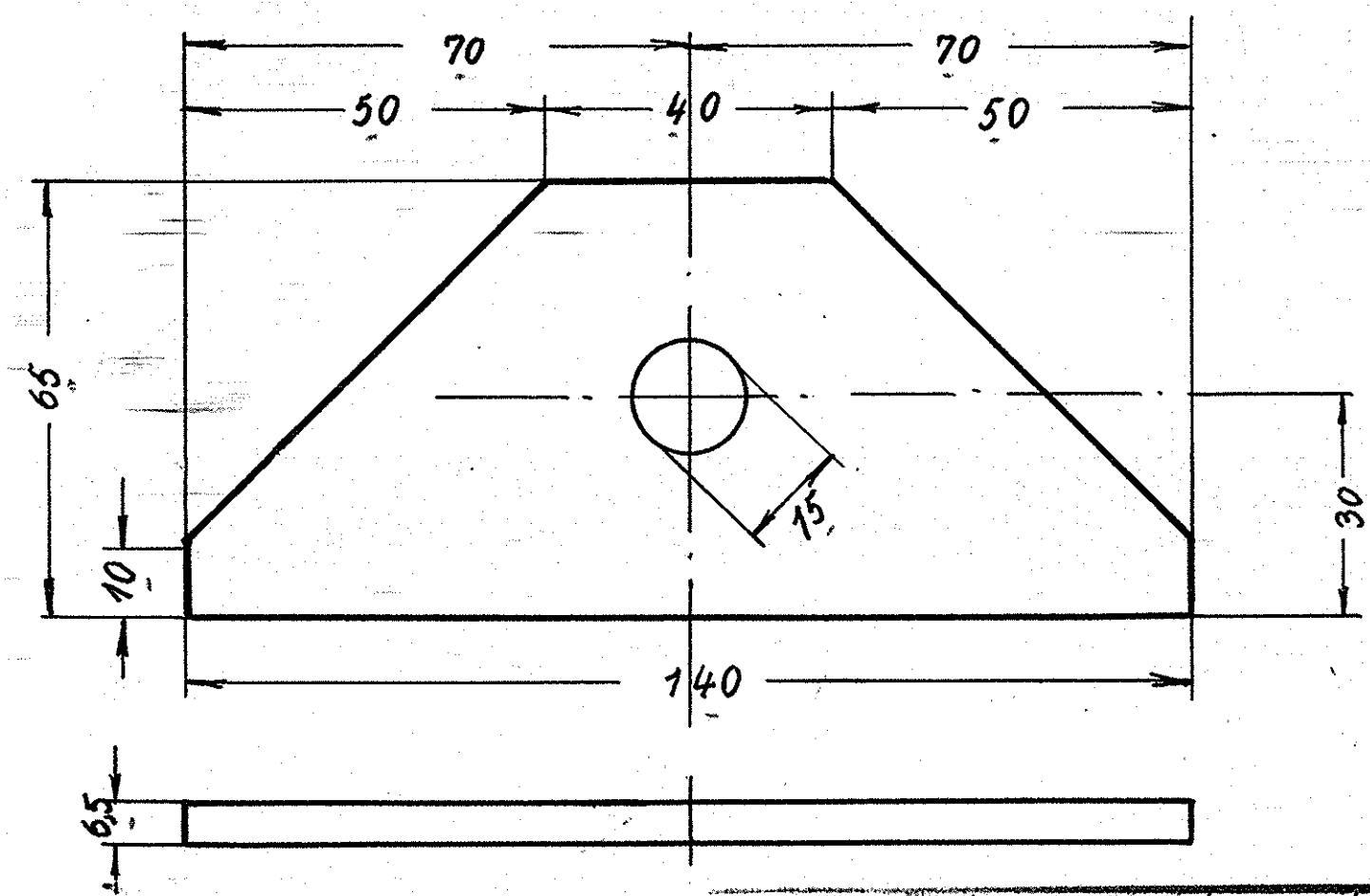
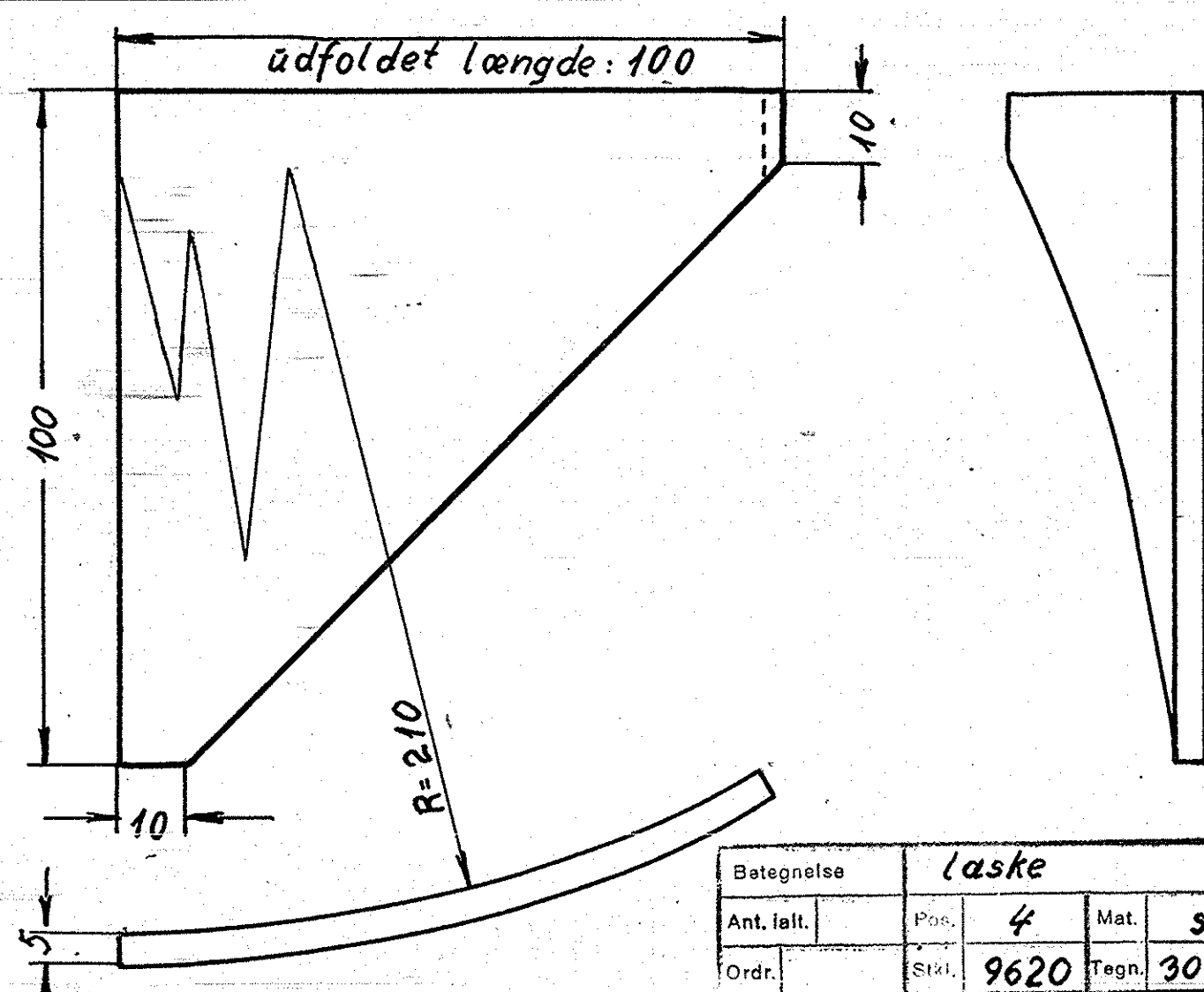


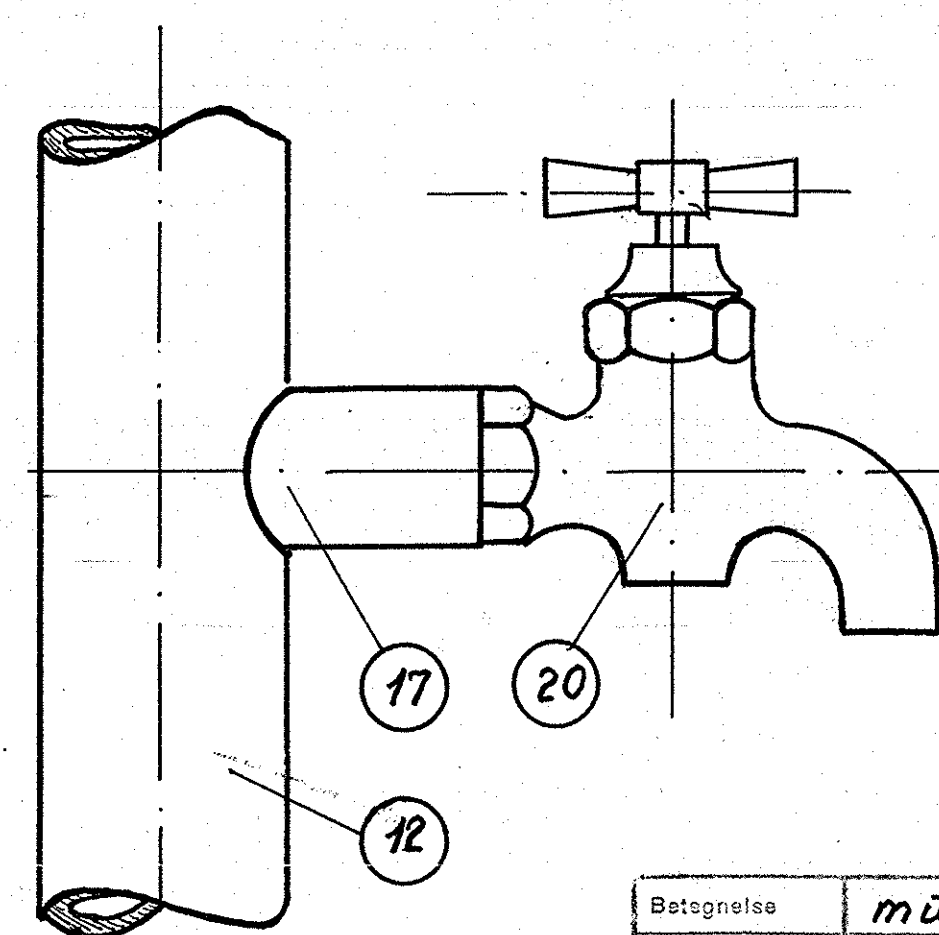
Betegnelse <b>rørholder</b> 1:1			
Ant. i alt.	Pos.	Mat.	st. 37
9620			
Ordr.	Stkl.	Tegn.	301L-16.791



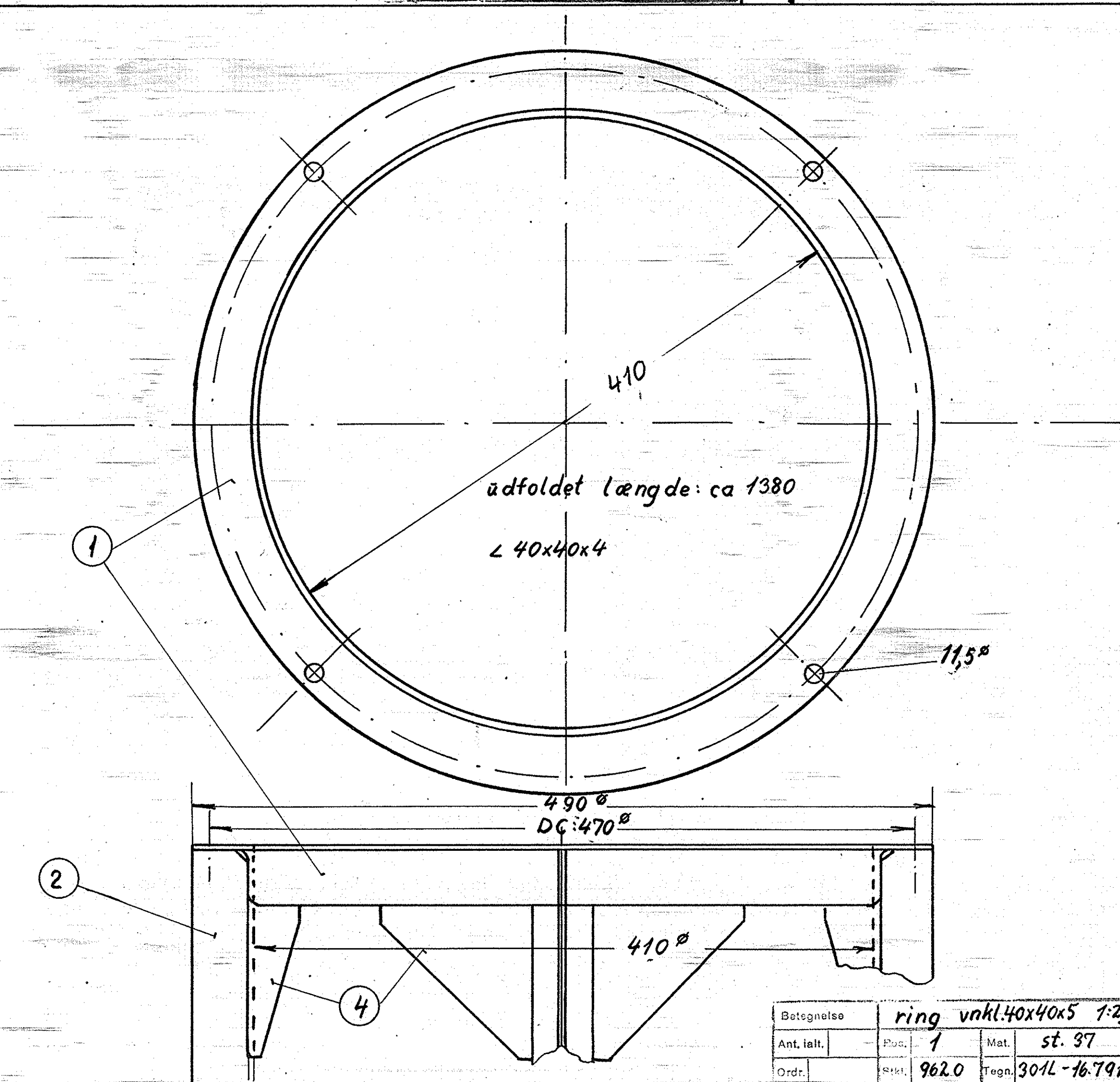
Betegnelse <b>laske</b> 1:1			
Ant. i alt.	Pos.	Mat.	st. 37
9620			
Ordr.	Stkl.	Tegn.	301L-16.791



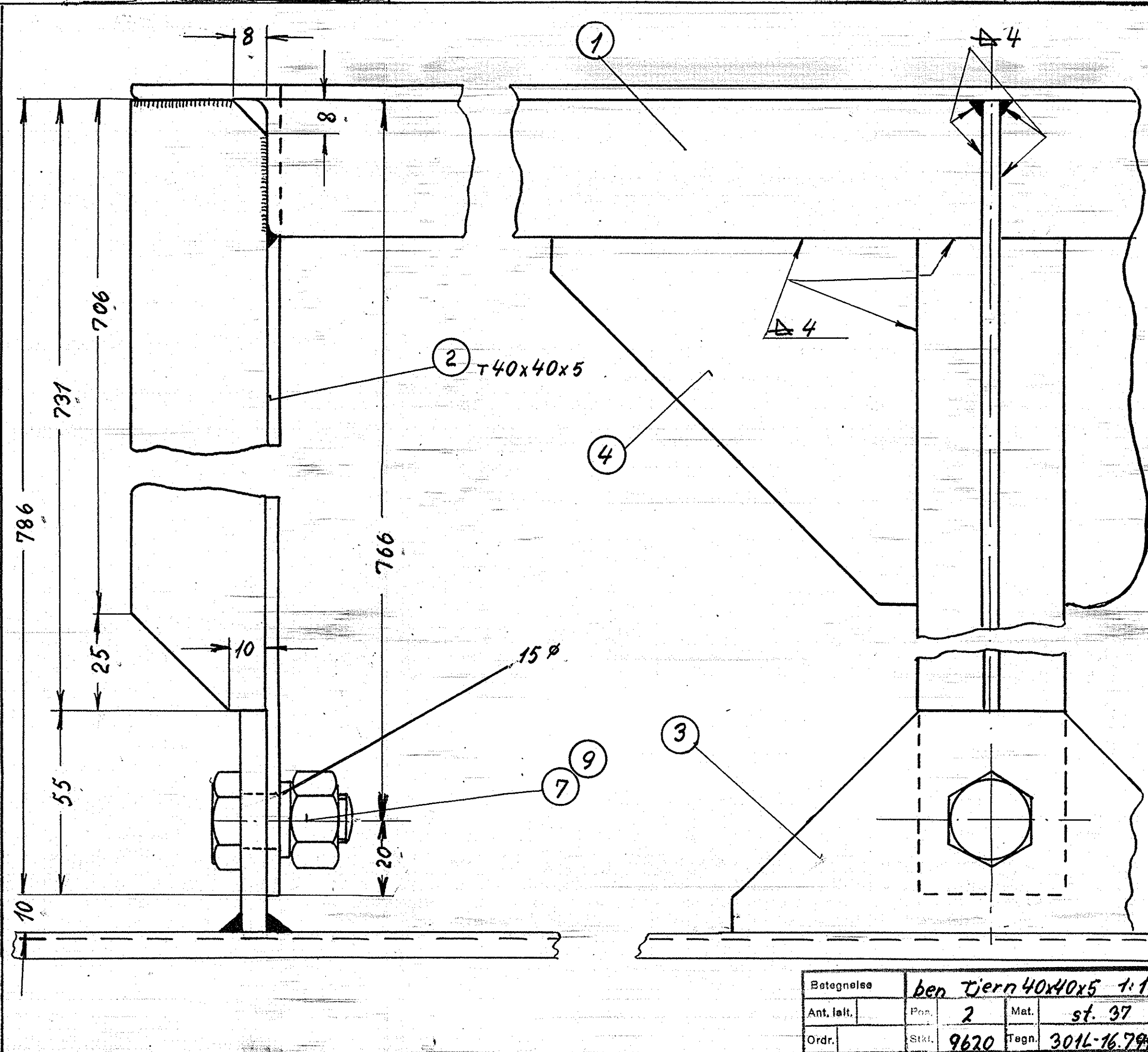
Betegnelse <b>laske</b> 1:1			
Ant. i alt.	Pos.	Mat.	st. 37
9620			
Ordr.	Stkl.	Tegn.	301L-16.791



Betegnelse <b>muffe</b> 1:1			
Ant. i alt.	Pos.	Mat.	st. 37
9620			
Ordr.	Stkl.	Tegn.	301L-16.791



Betegnelse <b>ring vnhl.40x40x5</b> 1:2,5			
Ant. i alt.	Pos.	Mat.	st. 37
9620			
Ordr.	Stkl.	Tegn.	301L-16.791



Betegnelse <b>ben tjern 40x40x5</b> 1:1			
Ant. i alt.	Pos.	Mat.	st. 37
9620			
Ordr.	Stkl.	Tegn.	301L-16.791

2	skydeventil 1" V 4260	23		købes	
2	gevindrør 1" x 3,25, DS 54	22	st. 0029	L= 2000	
2	te, T 26" 1" x 1" x 1"	21		magasin	
4	kalkenhane 3/8"	20	metal	magasin	
2	finfilter „CJG"	19	-"-	købes	
2	reduktionsbøjning 1/2" x 6F x 90	18	blødst.	magasin	
2	muffe 3/8" svejsebar	17	-"-	-"-	
4	reduktionsnippel 1/2" + 6F + 241	16	-"-	-"-	
4	vinkelunion 1" + 6F + 98	15	-"-	-"-	
2	union 1" + 6F + 341	14	-"-	-"-	
2	union 1/2" + 6F + 341	13	blødst.	magasin	
2	gevindrør 1" x 3,25, DS 54	12	st. 0029	L= 1900	
2	gevindrør 1/2" x 2,75, DS 54	11	-"-	L= 70	
2	gevindrør 1/2" x 2,75, DS 54	10	st. 0029	L= 5000	
8	fjederstave 3/8"	9	fjederst.	magasin	
12	fjederstave 3/8"	8	fjederst.	-"-	
8	bolt 3/8" W x 30	7	st. 34.	-"-	
12	bolt 3/8" W x 25	6	st. 34	magasin	
4	rørholder	5	st. 37	flj. 30x5 x 200	
16	lasker	4	st. 37	flj. 100x5 x 10 80	
8	lasker	3	-"-	flj. 65x 65 x 8 80	
8	ben tjern	2	-"-	T 40x40x5 x 6350	
2	ring vinkeljern	1	st. 37	vnhl. 40x40x5 x 2800	

Tegn. C.W.K. 16-5-57 Rev. 2.7.01/11.52		Målestok: 1:1, 1:2,5	
Kalk. MS. 5-11-57		Date	
Rettilse		Indeks	
27/6 2. post. bog 16 for dobbelt 21, 22 og 23 tilføjet		a	
Anvendelse		Stykliste nr.	
Diesel-el. 750 hk. loko.		9620.	
Tegningens benævnelse		Tegningens nummer	
Dele til „CJG“ filter under gulv.		301L-16.791.	
Indeks		a	